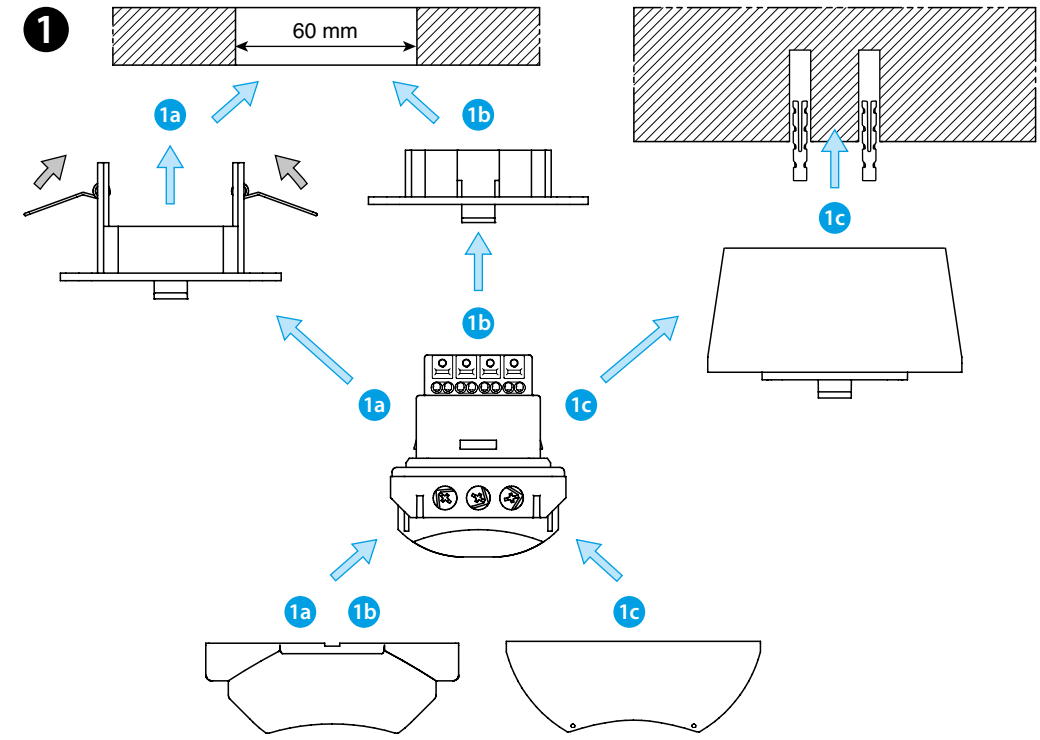
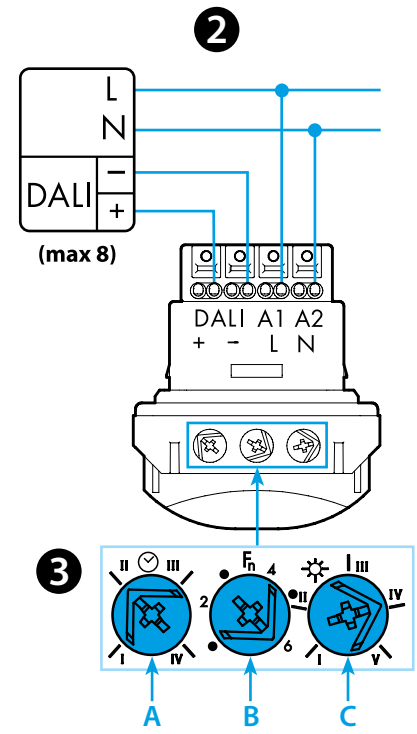
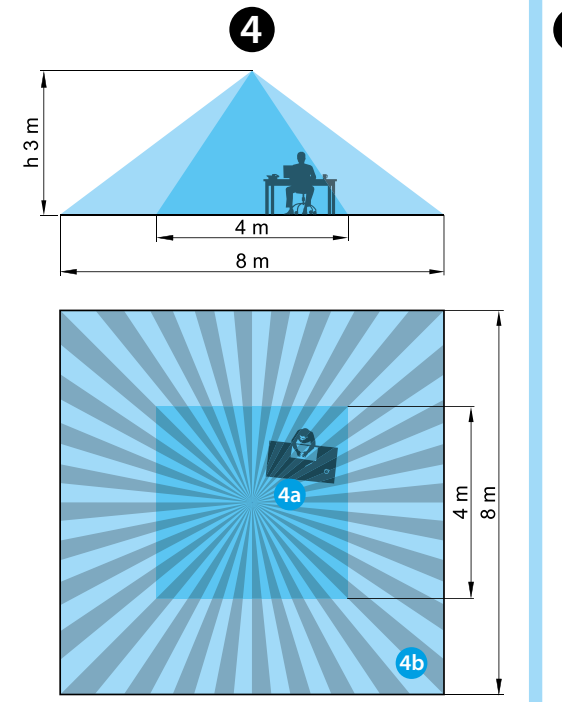
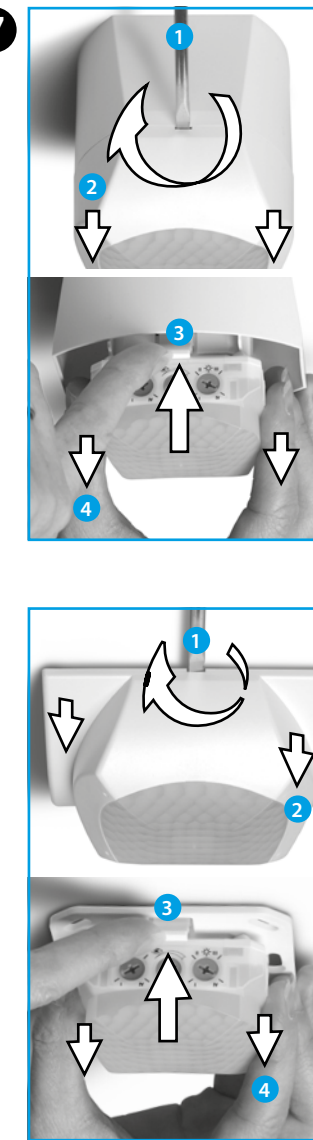


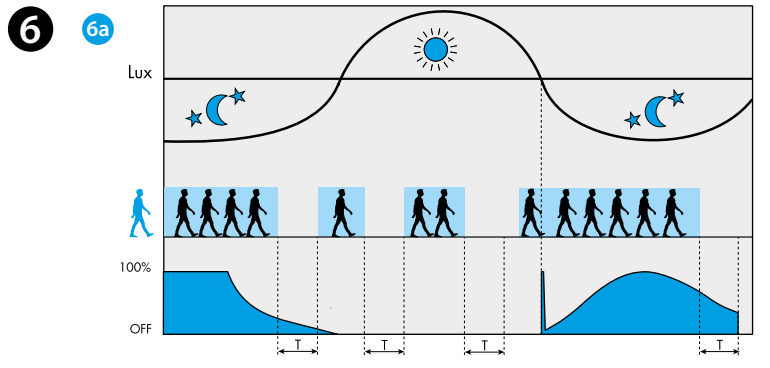
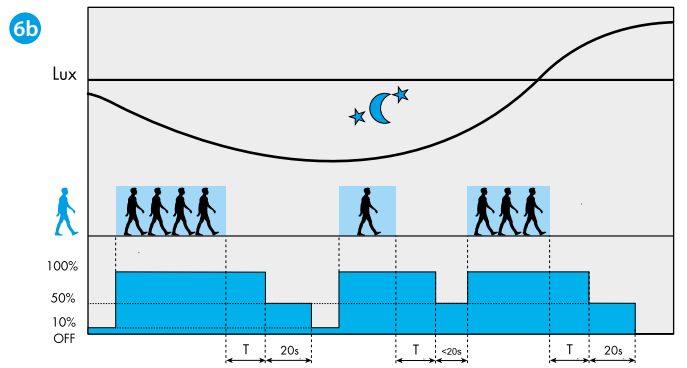
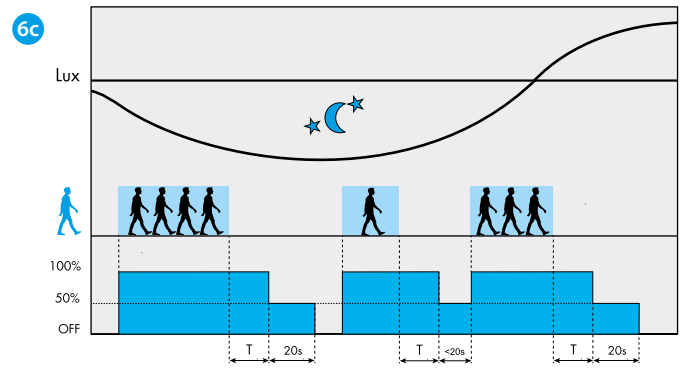
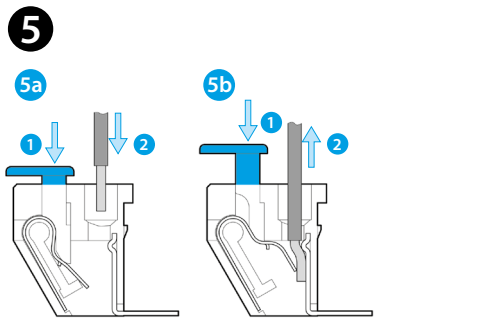
PORTUGUÊS

18.5D SENSOR DE MOVIMENTO E PRESENÇA COM DALI

- INSTALAÇÃO**
 - Embutido em forro
 - Embutido em teto
 - Sobreposto em teto
- ESQUEMA DE LIGAÇÃO**
Interface de controle DALI, máx 8 DALI ECG
- AJUSTES**
 - Ajuste de retardo (I = 10 s / II = 5 min / III = 15 min / IV = 35 min)
 - Seleção da função:
 - Controle dinâmico da luminosidade com sensibilidade PIR mínima
 - Controle dinâmico da luminosidade com sensibilidade PIR máxima
 - Acendimento/pré-aviso de desligamento (50%) e luz de cortesia (10%) com sensibilidade PIR mínima
 - Acendimento/pré-aviso de desligamento (50%) e luz de cortesia (10%) com sensibilidade PIR máxima
 - Acendimento/pré-aviso de desligamento (50%) e desligamento com sensibilidade PIR mínima
 - Acendimento/pré-aviso de desligamento (50%) e desligamento com sensibilidade PIR máxima
 - Limite de intervenção da luz ambiente/ajuste do nível de luminosidade
 - Sensibilidade mínima (<20 lx)
 - Cerca de 100 lx
 - Cerca de 300 lx
 - Cerca de 800 lx
 - Sempre ON (∞ lx)
- ÁREA DE DETECÇÃO**
Duas áreas de detecção (h=3m):
 - Presença (micro-movimentos): (4x4)m
 - Movimento: (8x8)m
- TERMINAL PUSH-IN (CONEXÃO)**
 - Conexão
 - Desconexão
- FUNCIONAMENTO**
 - Função 1 ou 2 - Acendimento e controle dinâmico da luz para garantir o nível definido pelo seletor **3 C**
 - Função 3 ou 4 - Acendimento em 100%, pré-aviso de desligamento com potência em 50% por 20s, luz de cortesia com potência em 10% (com luz ambiente inferior ao nível definido)
 - Função 5 ou 6 - Acendimento em 100%, pré-aviso de desligamento com potência em 50% por 20s e desligamento
- DESMONTAGEM**



EN 60669-1 / EN 60669-2-1	
18.5D.8.230.0000	
U _N (110...230)V AC (50/60 Hz)/DC	
U _{min} 96 V AC/DC	
U _{max} 253 V AC/DC	
P 1.7 VA (50 Hz)/0.4 W	
OUT	DALI (EN 62386) Max 8 DALI ECG (Electronic Control Gear)
(-10...+50)°C	
IP40	



18.5D

