



finder[®]

SWITCH TO THE FUTURE

NEW



Sensor de movimento e presença, com comunicação DALI

Tipo 18.5D.8.230.0000

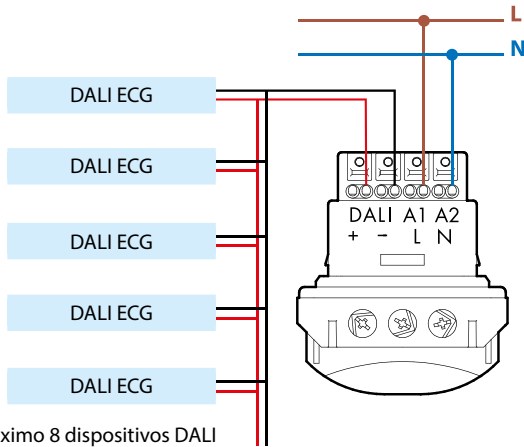
Três funções seleccionáveis:

- **Conforto**
Compensação da luz natural
- **Simplicidade**
Liga/Desliga com aviso de desligamento
- **Cortesia**
Liga/Desliga com aviso e luz de cortesia

Características

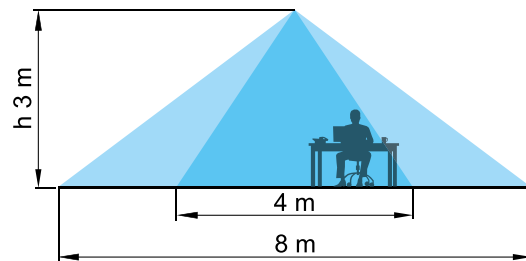
- Três funções seleccionáveis: - Compensação da luz natural
 - Liga/Desliga com aviso de desligamento
 - Liga/Desliga com aviso e luz de cortesia
- Duas áreas de detecção até 64 m²: - Detecção de presença, para áreas de pouca movimentação (4x4m);
 - Detecção de movimentos, para áreas de circulação ou atividades de muita movimentação (8x8m);
- Aplicações: escritórios, escolas, áreas de pouca movimentação

Controla até 8 dispositivos DALI, diretamente



Máximo 8 dispositivos DALI

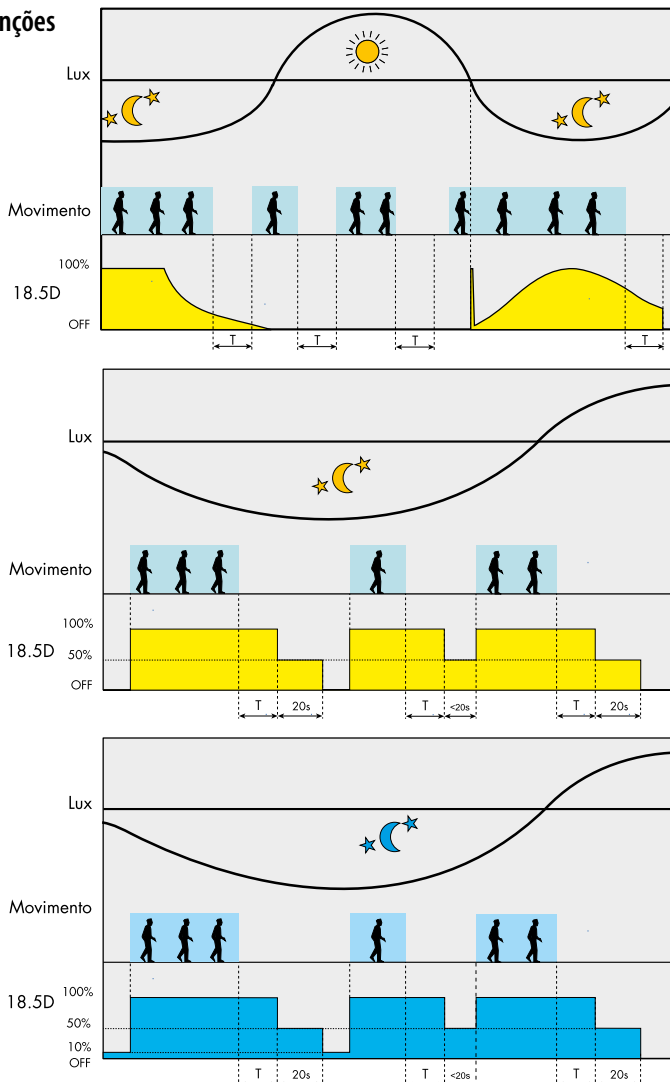
Zonas de deteção (h = 3m)
Movimento 8x8m, presença 4x4m



| | |
|-------------------------------|--------------------------|
| Máximo de dispositivos DALI | 8 DALI |
| Tensão de alimentação | 110...230 V AC (50/60Hz) |
| Ajuste de iluminação ambiente | 10...800lx |
| Ajuste de retardo | 10 s...35 min |
| Conexão | Push-in |
| Temperatura ambiente | -10...+50°C |
| Montagem | embutida ou sobreposta |



Funções



Conforto - Compensação da luz natural

Mantém um nível de iluminação configurado, levando em consideração a deteção de movimento e a iluminação natural.

Indicado para pequenos escritórios, salas de aula ou locais de trabalho. Este modo permite uma economia considerável de energia, mantendo um nível de iluminação confortável.

Simplicidade - Liga/Desliga com aviso de desligamento

Funciona como um simples sensor de movimento, porém emite um aviso de desligamento, reduzindo a iluminação em 50% durante 20s, evitando um desligamento repentino.

Cortesia - Liga/Desliga com aviso e luz de cortesia

Se a iluminação natural não for suficiente para manter o valor configurado, a iluminação artificial permanece com nível de intensidade de 10%. Quando um movimento ou presença são detectados a iluminação atinge o nível de 100%, no caso de ociosidade há um aviso de 20 segundos com a iluminação em 50% antes de retornar para o estado de cortesia.